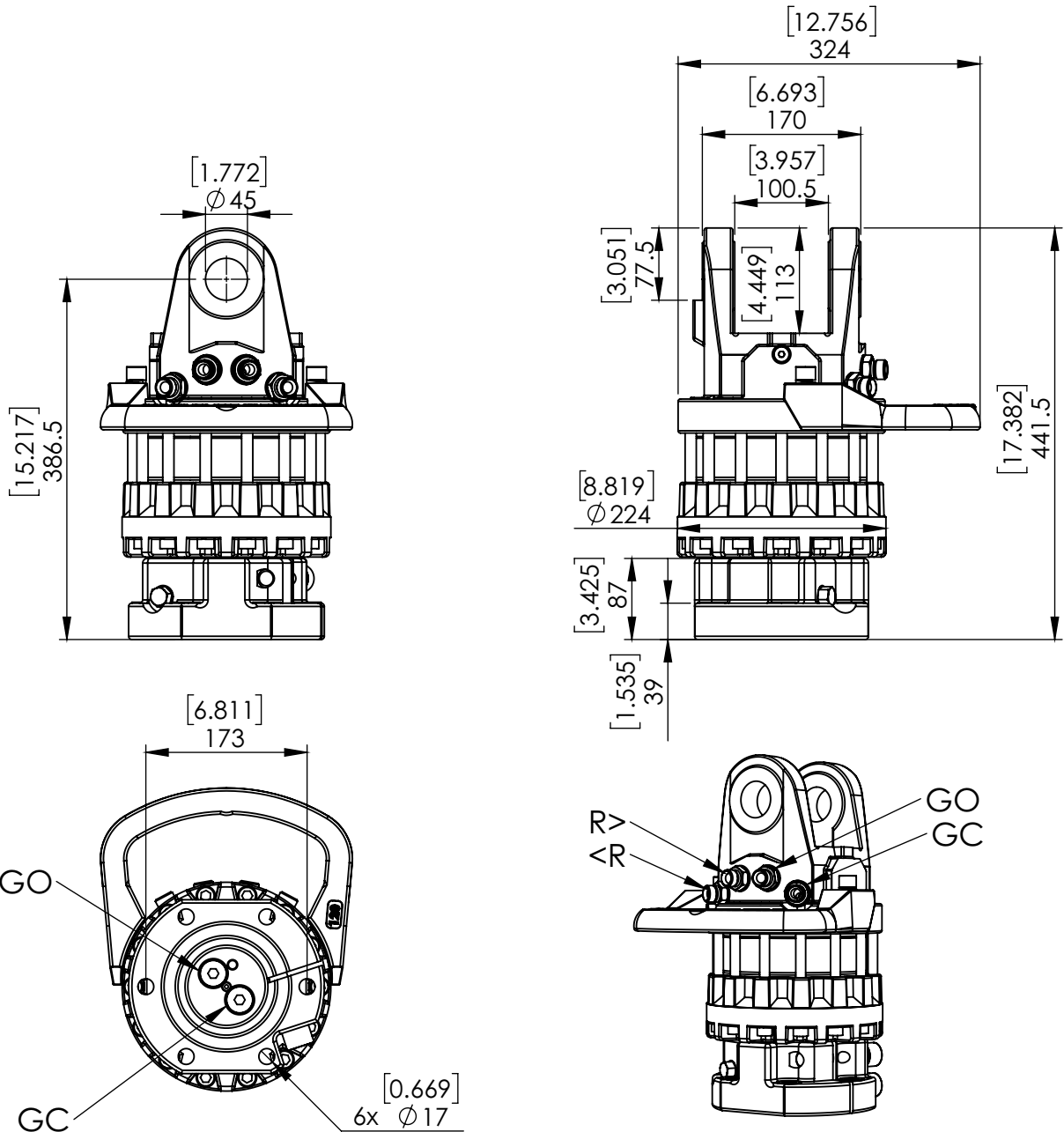


# 71601 CRH 1600-W45F173



ANGULO DE ROTACION.	UNLIMITED	
PRESION MAXIMA (R) [BAR/PSI]	250	3626
PRESION MAXIMA GARRA ABIERTA. [BAR/PSI]	300	4351
PRESION MAXIMA GARRA CERRADA. [BAR/PSI]	300	4351
DESPLAZAMIENTO. [cm3/Inch3]	1265	77
TORQUE [Nm/lbf-ft]	3600	2655
CARGA AXIAL MAXIMA ESTATICA. [KN/lbf]	160	35969
CARGA AXIAL MAXIMA DINAMICA [KN/lbf]	80	17985
CARGA MAXIMA AXIAL NEGATIVA ESTATICA [KN/lbf]	90	20233
CARGA MAXIMA AXIAL NEGATIVA DINAMICA [KN/lbf]	45	10116
PESO. [kg/lb]	76	168
CONECTORES.	G1/2"	G1/2"
FLUJO MAXIMO DE ACEITE. [LPM/GPM]	30	7.9