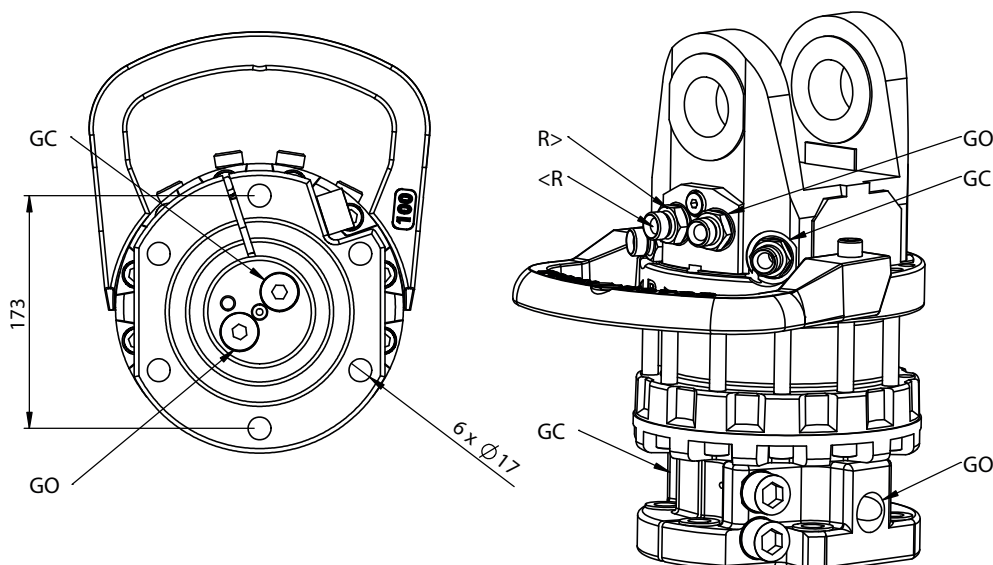
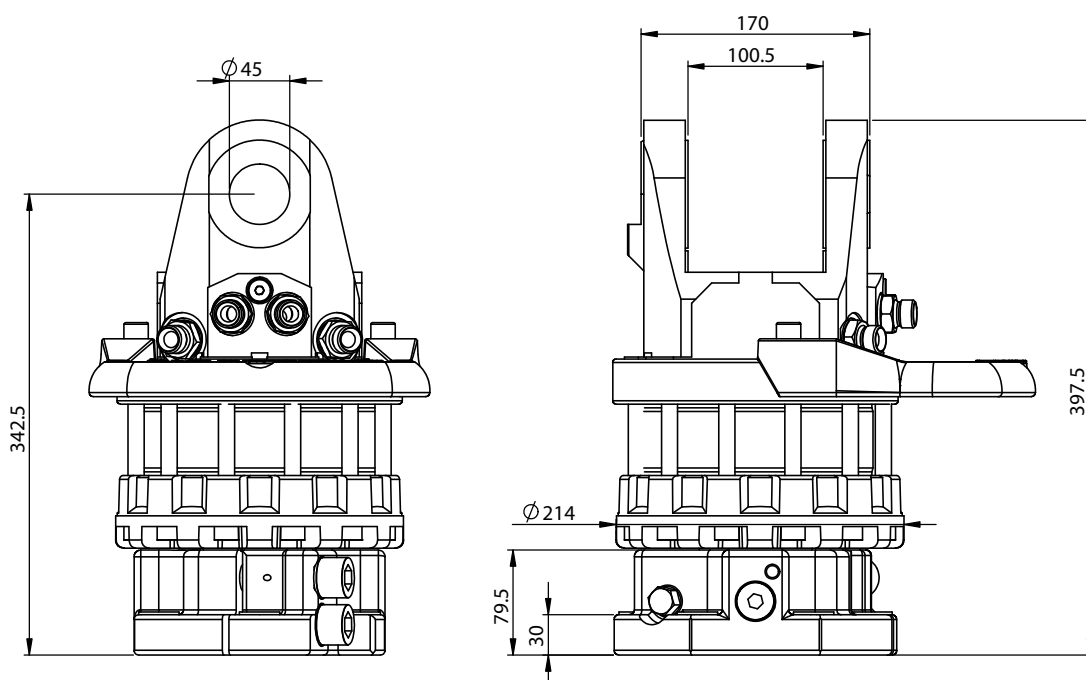


71103-333 CR 1100-W45F173-333



Angulo de Rotación
 Presion Máxima (R)
 Presión Maxima Grapple Abierto.
 Presión Maxima Grapple Cerrado.
 Desplazamiento
 Torque (250 bar)
 Carga Axial Máxima Estatica.
 Carga Axial Máxima Dinamica.
 Peso.
 Conectores.
 Flujo Máximo de Aceite.

Ilimitado.
 250 bar
 300 bar
 300 bar
 810 cm³
 2700 Nm
 100 kN
 50 kN
 58 kg
 G1/2
 25 LPM

