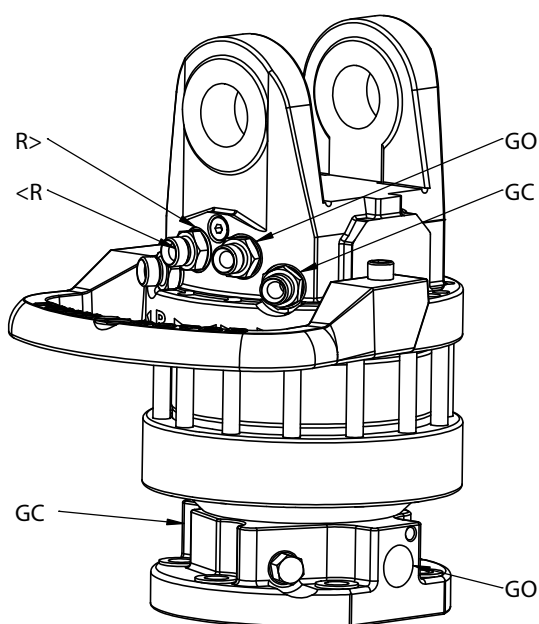
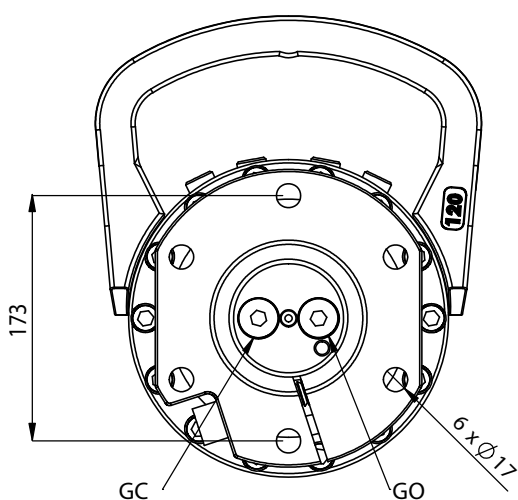
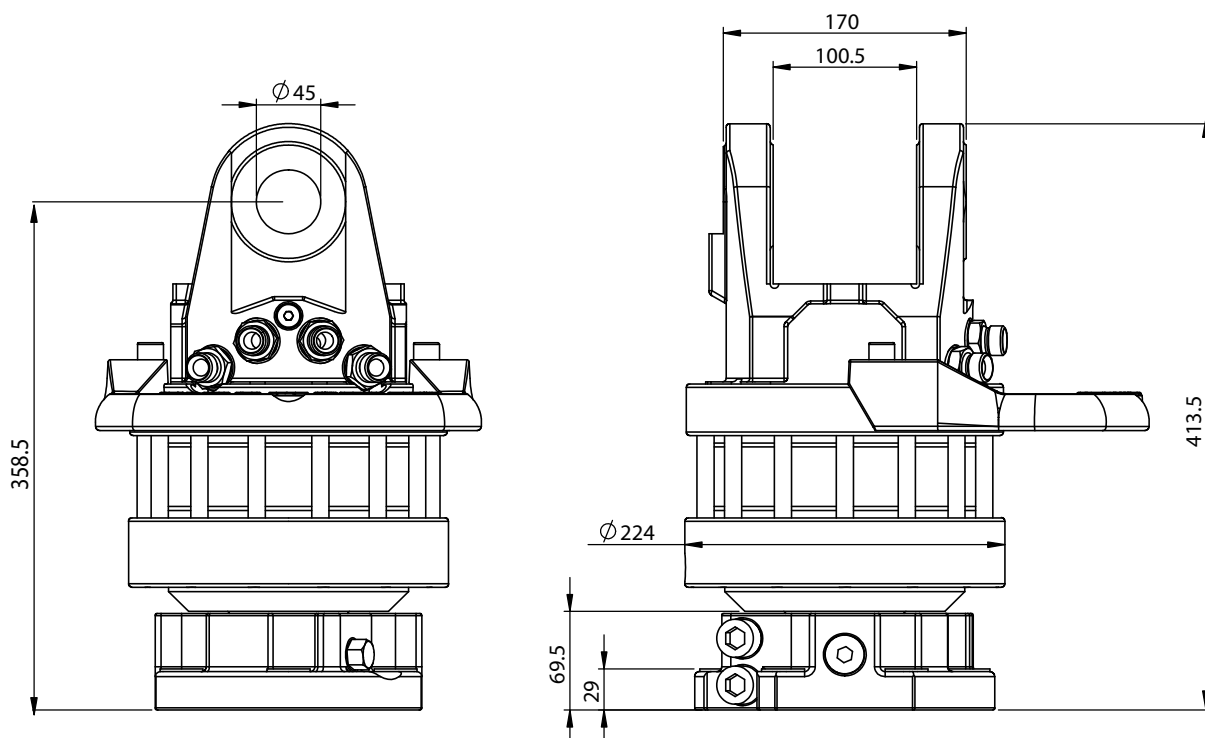


71701-333 CR 1700-W45F173-333



Angulo de Rotación.
 Presión Máxima (R).
 Presión Máxima Grapple Abierto.
 Presión Máxima Grapple Cerrado.
 Desplazamiento.
 Torque (250 bar).
 Carga Axial Máxima Estática.
 Carga Axial Máxima Dinámica.
 Peso.
 Conectores.
 Flujo Máximo de Aceite.

Ilimitado.
 250 bar
 300 bar
 300 bar
 1000 cm³
 3300 Nm
 160 kN
 60 kN
 67 kg
 G1/2
 25 LPM

